

Skyline Premium-S SkyLine PremiumS Heißluftdämpfer mit Boiler mit Touchpaneel Bedienung, 20x2/1GN, elektrisch

Technisches Datenblatt

 ARTIKEL # _____
 MODELL # _____

NAME # _____

SIS # _____

AIA # _____


217715 (ECO202T2C0)

 SkyLine PremiumS
 Heißluftdämpfer mit Boiler
 mit Touchpaneel Bedienung,
 20x2/1GN, elektrisch, drei
 Kochfunktionen (Automatik,
 Rezeptprogramme, manuell),
 automatische Reinigung

217725 (ECO202T2A0)

 SkyLine PremiumS
 Heißluftdämpfer mit Boiler
 mit Touchpaneel Bedienung,
 20x2/1GN, elektrisch, drei
 Kochfunktionen (Automatik,
 Rezeptprogramme, manuell),
 automatische Reinigung

Kurzbeschreibung

Artikel Nr. _____

Kombidämpfer mit hochauflösender Touchscreen-Bedienung, mehrsprachig

- Eingebauter Dampferzeuger mit echter Feuchterege­lung auf Basis des Lambdasonde
- OptiFlow-Luftverteilungssystem zur Erzielung maximaler Leistung mit 7 Gebläsestufen
- SkyClean: Automatisches und eingebautes Selbstreinigungssystem mit integrierter Entkalkung des Dampferzeugers. 5 automatische Zyklen (sanft, mittel, stark, extra stark, nur Spülen) und grüne Funktionen zum Sparen von Energie, Wasser, Reiniger und Klarspüler
- Kochmodi: Automatik (9 Lebensmittel-Familien mit über 100 verschiedenen vorinstallierten Varianten); Programme (maximal 1000 Rezepte können gespeichert und in 16 verschiedenen Kategorien organisiert werden); Manuell (Dampf-, Kombi- und Umluft-Zyklen); Spezial-Zyklen (Regeneration, Niedertemperatur-Garen, Garen, EcoDelta, Sous-Vide, Static-Combi, Pasteurisierung von Pasta, Dehydrierung, Food Safe Control und Advanced Food Safe Control)
- Besondere Funktionen: MultiTimer-Garen, Plan-n-Save zur Senkung der Betriebskosten, Make-it-Mine zur Anpassung der Oberfläche, SkyHub zur Anpassung der Homepage, Agenda MyPlanner, SkyDuo-Verbindung zu SkyLine ChillerS, automatischer Backup-Modus zur Vermeidung von Ausfallzeiten
- USB-Anschluss zum Herunterladen von HACCP-Daten, Programmen und Einstellungen. Konnektivität bereit
- 6-Punkt-Multisensor-Kerntemperaturfühler
- Doppelglastür mit einzelner LED-Lichtlinie
- Konstruktion aus rostfreiem Stahl
- Geliefert mit n.1 Wagengestell 2/1 GN, 63 mm Abstand.
- Einstellbare Nivellierfüße.

Hauptmerkmale

- Eingebauter Dampferzeuger zur hochpräzisen Feuchte- und Temperaturregelung gemäß den gewählten Einstellungen.
- Echte Feuchtigkeitsregelung durch Einsatz der Lambdasonde für konstante Ergebnisse unabhängig von der Beladungsmenge.
- Heissluftzyklus (max. 300 °C): ideal für das Kochen mit geringer Luftfeuchtigkeit.
- Kombinationszyklus (max. 300 °C): Kombination von Umlufthitze und Dampf, um eine feuchtigkeitskontrollierte Kochumgebung zu erhalten, den Garprozess zu beschleunigen und den Gewichtsverlust zu reduzieren.
- Niedertemperatur-Dampfzyklus (max. 100 °C): ideal für Sous-Vide, Regenerierung und feines Kochen. Dampfzyklus (100 °C): Meeresfrüchte und Gemüse. Hochtemperaturdampf (max. 130 °C).
- Automatikbetrieb mit 9 Lebensmittelfamilien (Fleisch, Geflügel, Fisch, Gemüse, Nudeln/Reis, Eier, Gebäck- und Süßbäckerei, Brot, Dessert) mit über 100 verschiedenen vorinstallierten Varianten. Durch die automatische Sensorphase optimiert der Ofen den Garprozess je nach Größe, Menge und Art der beladenen Speisen, um das gewählte Garergebnis zu erreichen. Grafische Echtzeit-Übersicht der Garparameter. Möglichkeit zur Personalisierung und Speicherung von bis zu 70 Varianten pro Familie.
- Zyklen+:
 - Regeneration (ideal für ein Bankett auf dem Teller oder eine erneute Regenerierung auf dem Tablett)
 - Niedertemperatur-Garen (um Gewichtsverlust zu minimieren und die Lebensmittelqualität zu maximieren)
 - Gärprogramm
 - EcoDelta-Garen, Kochen mit Kerntemperatursonde, die den voreingestellten Temperaturunterschied (Delta) zwischen dem Kern der Lebensmittel und dem Garraum beibehält
 - Sous-Vide-Garen
 - Static Combi (um traditionelles Kochen aus dem statischen Ofen zu reproduzieren)
 - Pasteurisierung in Gläsern (ideal für Marmelade und Konserven)
 - Dehydrierungszyklen (ideal zum Trocknen von Früchten, Gemüse, Fleisch, Meeresfrüchte)
 - Food Safe Control (zur automatischen Überwachung der Sicherheit des Kochprozesses)
 - Advanced Food Safe Control (um das Kochen mit Pasteurisierungsfaktor zu steuern)
- Programmmodus: Es können maximal 1000 Rezepte im Speicher des Ofens hinterlegt werden, um jederzeit genau das gleiche Rezept wieder abzurufen. Die Rezepte können in 16 verschiedenen Kategorien zusammengefasst werden, um das Menü besser zu organisieren. 16-stufige Kochphasen sind ebenfalls verfügbar.
- MultiTimer-Funktion zur gleichzeitigen Verwaltung von bis zu 20 verschiedenen Garzyklen, was die Flexibilität erhöht und für hervorragende Garergebnisse sorgt. Am Gerät können bis zu 200 MultiTimer-Programme speichern.
- Lüfter mit 7 Drehzahlstufen von 300 bis 1500 U/min und reversierende Drehrichtung für optimale

Genehmigung: _____

Gleichmäßigkeit. Der Lüfter stoppt in weniger als 5 Sekunden beim Öffnen der Tür.

- Kerntemperaturfühler mit 6 Messpunkten für maximale Präzision und Lebensmittelsicherheit.
- Bilder hochladen für die vollständig angepasste Darstellung der Zubereitungsarten.
- Automatische Schnellabkühl- und Vorheizfunktion.
- 3 verschiedene Optionen für die Auswahl der Reinigungsmittel verfügbar: Pulver, Flüssigreiniger (erfordert optionales Zubehör), Enzymreiniger.
- GreaseOut: Vorbereitet für integrierten Fettablauf und -sammmlung für einen sichereren Betrieb (dedizierter Sockel als optionales Zubehör).
- USB-Anschluss zum Herunterladen von HACCP-Daten, gemeinsame Nutzung von Kochprogrammen und Konfigurationen.

USB-Anschluss ermöglicht auch den Anschluss der Sous-Vide-Sonde (optionales Zubehör).

- Der automatische Backup-Modus zur Vermeidung von Ausfallzeiten wird aktiviert, wenn ein Fehler auftritt.
- Kapazität: 20 GN 2/1 oder 40 GN 1/1 Tablett.
- OptiFlow-Luftverteilungssystem zur Erzielung einer maximalen Leistung bei der gleichmäßigen Kühlung/Heizung und Temperaturregelung dank eines speziellen Designs der Kammer.

Konstruktion

- Tür mit Doppelthermoglas in offener Rahmenkonstruktion für kühle äußere Türblende. Ausschwenkbare, leicht ausklinkbare Innenscheibe für leichte Reinigung
- Nahtlos verschweißter, hygienischer Innenraum mit allen abgerundeten Ecken für eine einfache Reinigung.
- Konstruktion komplett aus AISI 304 rostfreiem Edelstahl
- Frontseitiger Zugang zur Steuerplatine für einfache Wartung.
- Integrierte Schlauchbrause mit automatischem Schlauchrückzug für schnelles manuelles Spülen.
- Lieferung mit 1 Stk. Fahrgestell 2/1 GN, 63 mm Teilung.
- IPX5 Strahlwasserschutz-Zertifizierung für einfache Reinigung.
- Integrierter Türschild zur Vermeidung von Dampf- und Wärmeverlust aus der Tür, wenn das Einfahrgestell nicht verwendet wird.

Benutzeroberfläche und Datenmanagement

- Hochauflösende Druckempfindliche-Touchscreen-Oberfläche (übersetzt in 30 Sprachen) - Bedienerfreundliches Paneel auch für Personen mit Rot/Grün Sehschwäche vorkonfiguriert.
- Make-it-Mine Funktion, um eine vollständige Personalisierung oder Sperrung der Benutzeroberfläche zu ermöglichen.
- Mit SkyHub kann der Benutzer die Favoritenfunktionen auf der Homepage gruppieren und sofort darauf zugreifen.
- MyPlanner fungiert als eine Agenda, in der der Benutzer die tägliche Arbeit planen und personalisierte Benachrichtigungen für jede Aufgabe erhalten kann.
- Mit SkyDuo sind der Ofen und der Schockfroster miteinander verbunden und kommunizieren, um den Benutzer durch den Cook&Chill-Prozess zu führen und so Zeit und Effizienz zu optimieren (SkyDuo Kit als optionales Zubehör erhältlich).
- Konnektivität, die für den Echtzeitzugriff auf angeschlossene Geräte über Fern- und HACCP-Überwachung vorbereitet ist (optionales Zubehör erforderlich).
- Schulungen und Anleitungen zu unterstützenden Materialien, die durch Scannen des QR-Codes mit jedem mobilen Gerät leicht zugänglich sind.
- Automatische Verbrauchsvisualisierung am Ende des Zyklus.

- Bereit für Konnektivität: Ermöglicht Datenüberwachung in Echtzeit für angeschlossene Geräte (erfordert optionales Zubehör - kontaktieren Sie uns für weitere Details).

Nachhaltigkeit



- Personenorientiertes Design mit 4-Sterne-Zertifizierung für Ergonomie und Benutzerfreundlichkeit.
- Flügelförmiger Türgriff mit ergonomischem Design. Öffnung mit dem Ellenbogen, wodurch die Handhabung mit Behältern vereinfacht wird (Gebrauchsmuster beim EPO, European Patent Office).
- Reduzierte Leistung für kundenspezifische schonende Garverfahren.
- SkyClean: Automatisches und eingebautes Selbstreinigungssystem mit integrierter Entkalkung des Dampferzeugers. 5 automatische Zyklen (weich, mittel, stark, extra stark, nur spülen) und grüne Funktionen zum Sparen von Energie, Wasser, Reinigungsmittel und Klarspüler. Programmierbar mit verzögerter Startzeit.
- Die Plan-n-Save-Funktion organisiert den Garablauf der gewählten Zyklen und optimiert die Arbeit in der Küche aus zeitlicher und energetischer Sicht.
- [NOT TRANSLATED]

Serienmäßiges Zubehör

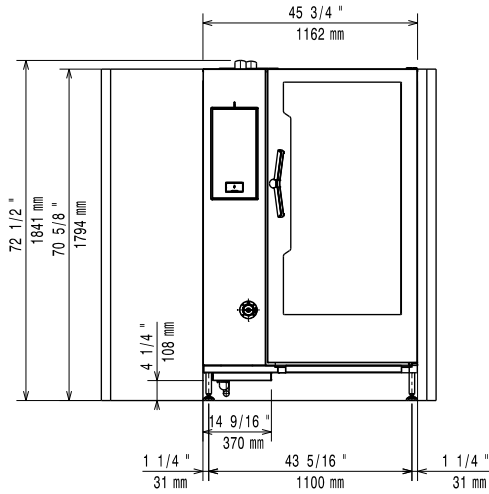
- 1 St. Wagen mit Hordengestell 20 GN PNC 922757
2/1 SkyLine, 63mm Abstand

Optionales Zubehör

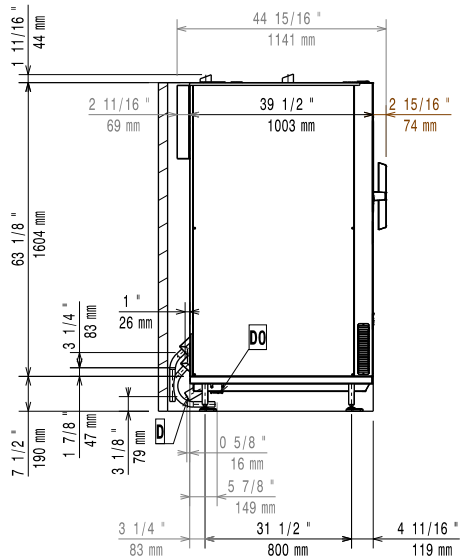
- Wasserenthärter mit Kartusche DAMPF 1200 und Flowmeter PNC 920003
- Automatischer Wasserenthärter mit Salz für Öfen inklusive Harzsterilisation PNC 921305
- Ein Paar Edelstahlroste, GN 1/1 PNC 922017
- Hähnchenrost (8 pro Rost - jeweils 1,2kg), GN 1/1 PNC 922036
- Edelstahlrost GN 1/1 PNC 922062
- Externe Schlauchbrause für seitliche Montage inklusive Montagehaken Montage auf der Außenwand des Ofens erforderlich) PNC 922171
- Backblech für 5 Baguettes in gelocht Aluminium mit Silikonbeschichtung, 400x600x38mm PNC 922189
- Backblech mit 4 Ecken gelocht Aluminium, 400x600x20mm PNC 922190
- Backblech mit 4 Ecken in Aluminium, 400x600x20mm PNC 922191
- Ein Paar Ofenkörbe zum Frittieren im Ofen PNC 922239
- Edelstahlrost Bäckerei/Patisserie 400x600mm PNC 922264
- Hähnchenrost (8 pro Rost - jeweils 1,2kg), GN 1/1 PNC 922266
- USB Kerntemperaturfühler für sous-vide Kochprozesse PNC 922281
- Universal Spiessgestell PNC 922326
- 6 kurze Spiesse Edelstahl (nicht für Multislim) PNC 922328
- Vulkansmoker für Öfen Längseinschub und Quereinschub (4 verschiedene Räucherchips Sorten verfügbar) PNC 922338
- Mehrzweckhaken PNC 922348
- Fettsammelbehälter, GN 2/1, H=60 mm PNC 922357
- Hähnchenrost (8 pro Rost - jeweils 1,8kg), GN 1/1 PNC 922362
- Thermohaube für 20 GN 2/1 Ofen und Schockkühler/Froster PNC 922367
- Reinigungsmittel Halterung für Wandmontage (Flüssigreiniger) PNC 922386
- USB-PIN-SONDE PNC 922390
- Anschlussgarnitur für Flüssigreinigungsmittel PNC 922618
- Trockenblech, GN 1/1, H=20mm PNC 922651
- Flaches Trockenblech, GN 1/1 PNC 922652
- Hitzeschild Verkleidung für 20 GN 2/1 Ofen PNC 922658
- Hordengestellwagen, 15 GN 2/1, 84mm Einschubabstand PNC 922686
- Set für Wandbefestigung (Kippsicherung) für Öfen PNC 922687
- 4 Stk. Flanschfüße für 20 GN , 2", 100-130mm PNC 922707
- Gitter Grillrost PNC 922713
- Halterung für Kerntemperaturfühler bei Verwendung von Flüssigkeiten PNC 922714
- Handgriff für Hordenwagen 20 GN Ofen PNC 922743

- Behälter GN1/1-100 mm emailliert PNC 922746
- Grillplatte, eine Seite gerippt andere Seite glatt, 400x600mm PNC 922747
- Wagen mit Hordengestell 20 GN 2/1 SkyLine, 63mm Abstand PNC 922757
- Wagen mit Hordengestell, 16 GN 2/1, 80mm Abstand PNC 922758
- Bankettwagen mit Gestell für 92 Teller für 20 GN 2/1 Skyline und Schockkühler/-Froster, 85mm Abstand PNC 922760
- Bäckerei-/Konditoreiwagen mit Gestell für 400x600mm Roste für 20 GN 2/1 Backofen und Schockkühler/-Froster, 80mm Teilung (16 Einschub) PNC 922762
- Bankettwagen mit Gestellhalterung 116 Platten für 20 GN 2/1 Ofen und Schockkühler/-Froster, 66mm Abstand PNC 922764
- Kompatibilitätskit für AOS Anfahrwagen mit Hordengestell (hergestellt bis 2019) zu SkyLine Öfen 20 GN2/1 PNC 922770
- Kompatibilitätskit für Anfahrwagen mit Hordengestell zu AOS/Easyline 20GN PNC 922771
- DRUCKMINDERER FÜR WASSEREINGANG PNC 922773
- VERLÄNGERUNG FÜR KONDENSWASSERROHR PNC 922776
- BAUSATZ FÜR DIE INSTALLATION DES SPITZENMANAGEMENTSYSTEMS FÜR ELEKTRISCHE LEISTUNG 20 GN-ÖFEN PNC 922778
- Antihaftbehälter, GN 1/ 1, H=40mm PNC 925001
- Antihaft Universalpfanne GN 1/1, H=60mm PNC 925002
- Grillplatte 2-seitig, eine Seite glatt und eine Seite gerippt, GN 1/1 PNC 925003
- Aluminium-grill, GN 1/1 PNC 925004
- Pfanne für 8 Eier, Pfannkuchen, Hamburger, 1/1 PNC 925005
- Flaches Backblech mit 2 Ecken , GN 1/1 PNC 925006
- Rost für 28 Ofenkartoffel, GN 1/1 PNC 925008

Front

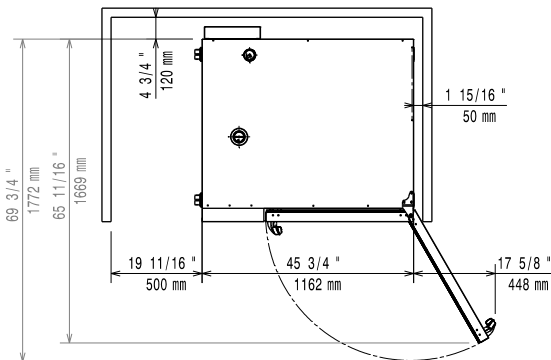


Seite



CW11 = Kaltwasserzulauf
 CW12 = Kaltwasserzulauf 2
 D = Ablauf
 DO = Überlaufrohr
 EI = Elektroanschluss

oben



Elektrisch

Netzspannung:

217715 (ECO202T2C0)

220-240 V/3 ph/50-60 Hz

217725 (ECO202T2A0)

380-415 V/3N ph/50-60 Hz

Anschlusswert:

65.4 kW

Anschlusswert:

70.2 kW

Circuit breaker required

Wasser

Anschluss "FCW" Wasserzulauf: 3/4"

Total hardness:

217715 (ECO202T2C0)

5-50 ppm

Druck bar min/max.:

1-6 bar

Ablauf "D":

50mm

Maximale Zulauftemperatur des Wassers:

30 °C

Chloride:

<45 ppm

Leitfähigkeit:

>50 µS/cm

Electrolux Professional recommends the use of treated water, based on testing of specific water conditions.

Please refer to user manual for detailed water quality information.

Installation

Clearance:

Clearance: 5 cm rear and right hand sides.

217715 (ECO202T2C0)

Suggested clearance for service access:

217715 (ECO202T2C0)

50 cm left hand side.

Kapazität:

GN:

20 - 2/1 Gastronorm

Schlüsselinformation

Außenabmessungen, Länge:

1162 mm

Außenabmessungen, Tiefe:

1066 mm

Außenabmessungen, Höhe:

1794 mm

Nettogewicht:

351 kg

Versandgewicht:

389 kg

Versandvolumen:

 2.77 m³

Zertifizierungen ISO

ISO Standards:

ISO 9001; ISO 14001; ISO 45001; ISO 50001